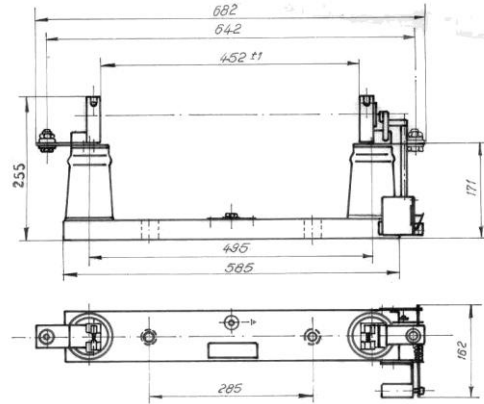


**Sigurante fuzibile pentru protecția motoarelor electrice  
Soclu tip SMOT,  $U_n = 7,2 \text{ kV}$   $I_n = 250 \text{ A}$**



• **Caracteristici tehnice:**

- tensiunea nominală 7,2 kV ;
- curentul nominal 250 A
- nivelul de izolație nominal al soclului este următorul:

Locul de aplicare :	Tensiunea de ținere la impuls de trăsnet 1,2/50 $\mu$ s în stare uscată	Tensiunea de ținere la frecvența industrială, timp de 1 min în stare uscată
pe distanța de izolare a soclului	46 kV <sub>max</sub>	23 kV <sub>ef</sub>
la masă și între poli	40 kV <sub>max</sub>	20 kV <sub>ef</sub>

• **Aplicații**

- protecția la scurtcircuit a motoarelor electrice de 6 kV, 50 Hz cu rotorul bobinat sau în scurtcircuit. Se utilizează asociate cu un întreruptor sau un contactor care să asigure protecția la suprasarcină

• **Condiții de lucru**

- temperatura: -25 °C ... + 40 °C;
- temperatura de stocare: -30 °C ... + 40°C;
- umiditate relativă: 80% la 20 °C;
- vibrații: 3 g, 0.5h, 3 ... 55 Hz

• **Execuția se face în sistem de management integrat calitate-mediu conform cu standardele SR EN ISO 9001:2001 și SR EN ISO 14001:2005.**

• **Performanțe tehnice conform standardelor: SR EN 60282-1:2003, STAS CEI 60644-92 și STAS CEI 60644-92/A99:2002.**