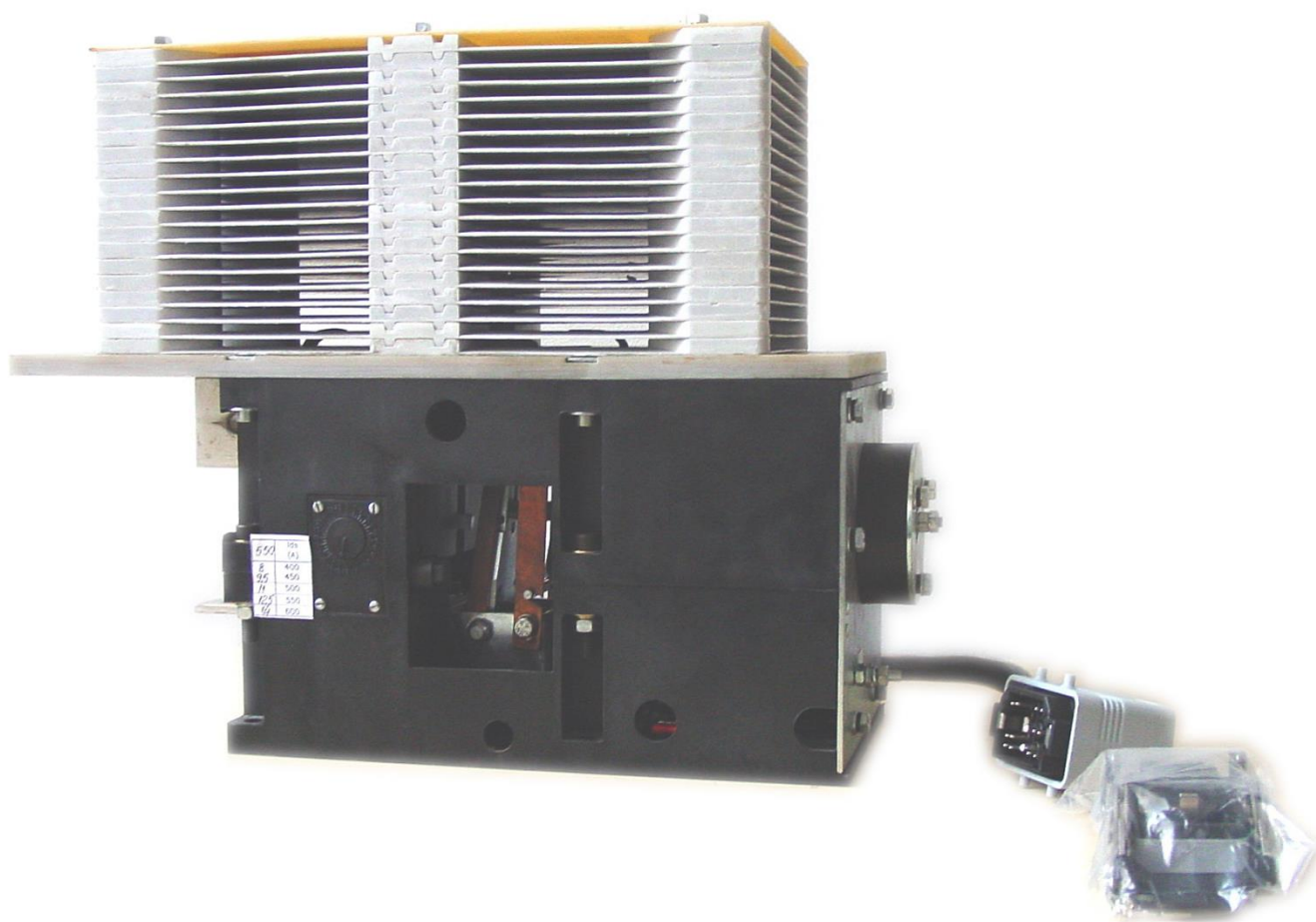


ÎNTRERUPTOR MONOPOLAR DE CURENT CONTINUU

800/1150V c.c.; 630/1250A

DIRECT CURRENT CIRCUIT BREAKER 800/1150VDC; 630/1250A

Cod de fabricație / Manufacturing code: ex. IAUCC/IMUCC
Specificație tehnică / Company standard: ST 616/2006



Fabricat în conformitate cu sistemul de management al calității SR EN ISO 9001:2008

Manufacturing according to certified assurance system ISO 9001

Caracteristici tehnice conform standardului CEI 62271-100:2008

Technical performances according to standard IEC 62271-100:2008



Fabricat în România

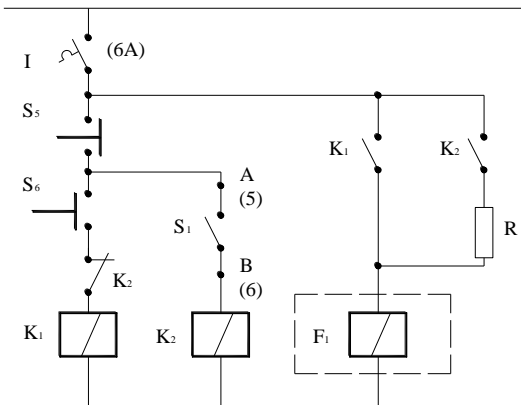


Caracteristici tehnice - *Technical specifications*

Tensiunea nominală (c.c): <i>Rated voltage</i>	800 V c.c.; 1150 V c.c
Curent nominal (c.c): <i>Rated voltage</i>	630/800/1000/1250 A
Tensiune de izolație (c.c): <i>Rated withstand voltage</i>	3000 V c.c.
Domeniu de reglaj al declanșatorului de protecție: <i>Rated short-circuit breaking current</i>	(0.4 - 1.2) kA (1.2 - 2,4) kA
Capacitatea nominală de închidere și rupere la scurtcircuit: <i>Rate peak withstand current</i>	30 kA pentru T=L/R=15 ms
Timp propriu de deschidere: <i>Opening time</i>	< 3 ms
Rezistența la uzura mecanică: <i>Operating cycles: mechanical (C-O) (cycles)</i>	500000 de cicluri
Tipul acționării: cu electromagnet cu magneți permanenți	
tensiunea de închidere: <i>Supply close voltage</i>	24/48/110/220Vc.c.
tensiunea de deschidere: <i>Supply open voltage</i>	24/48/110/220Vc.c.
Contacte auxiliare:	
tensiune nominală: <i>Rated voltage auxiliary contacts</i>	230/380/ Vc.c./ Vc.a
curent nominal termic: <i>Rated current auxiliary contacts</i>	6 A
curent de utilizare în regim AC 11 la 380Vc.c:	4 A
curent de utilizare în regim DC 11 la 220Vc.c:	0,4 A
Numărul de contacte auxiliare: <i>Auxiliary contacts</i>	4NI + 4ND
Mentineră în poziție închis <i>Holding position by</i>	Electromagnet de tip E Magnet permanent de tip M
Dimensiuni de gabarit <i>Overall dimensions</i>	165 x 465 x 380 mm
Masa Neta <i>Weight</i>	27 kg



Schema electrică – *Electrical scheme*



K₁,K₂-Contactoare

F₁-Electromagnet acționare (inchidere-deschidere) al intreruptorului, avind și funcția de declanșator de minimă tensiune

F₂-Declanșator maximal de curent

R - Rezistență economizoare

S₆ – Buton inchidere

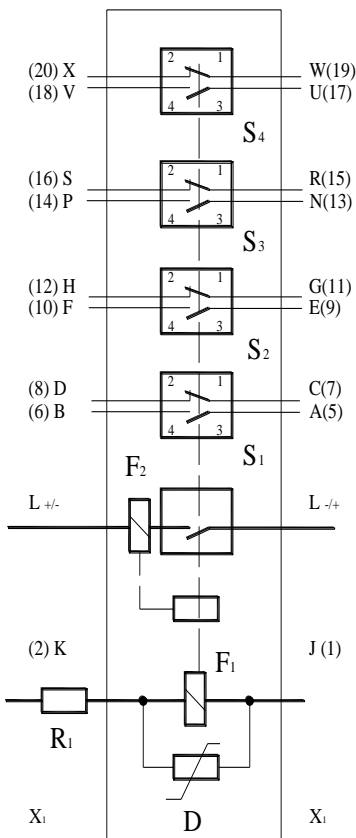
S₅ – Buton deschidere

S₁..S₄ – Contacte auxiliare ale intreruptorului

D – Varistor

X₁ – Cuplă fișă priză

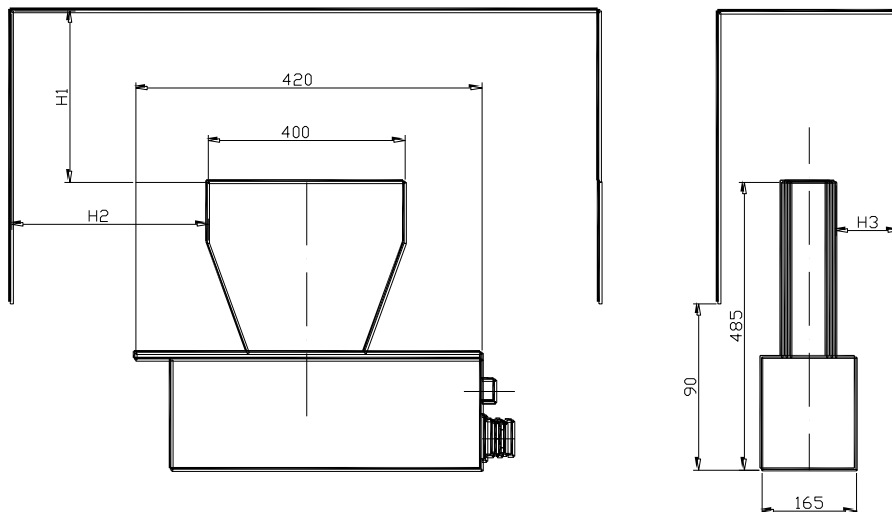
I- Intreruptor automat I_r=6A; caracteristică de declanșare K sau G



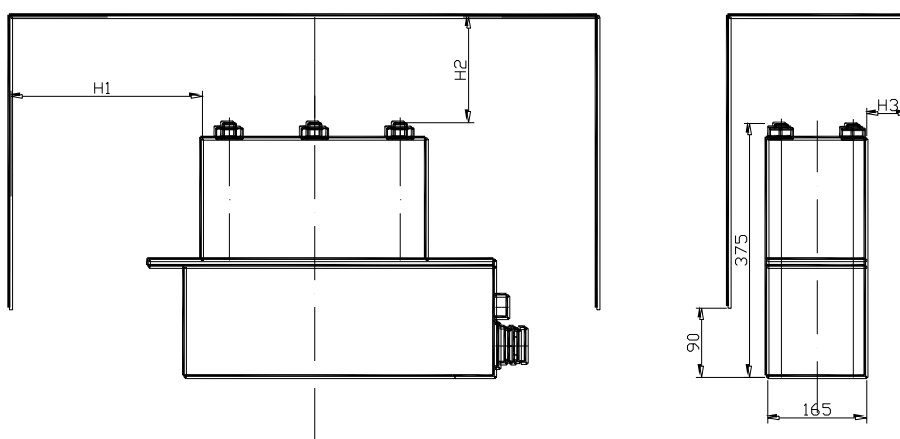
Tensiunea nominală de comandă U _c [V _{c.c.}]	24	48	110	220
Rezistența economizoare R[Ω] ±10%	8	30	160	640
Puterea absorbită la închidere P _a [W]	940	940	940	940
Puterea absorbită în poziția închis P _e [W]	70	70	70	70



Dimensiuni de gabarit – Overall dimensions



Intreruptor automat ultrarapid de c.c. cu camera de stingere cu evacuarea gazelor pe verticala– tip a



Intreruptor automat ultrarapid de c.c. cu camera de stingere cu evacuarea gazelor pe orizontala tip b.

Tip IMUCC 800V _{cc} 630A – 1250A	Distantele de izolare [mm]	H1	H2	H3
A	Fata de piesele aflate sub tensiune	1600	600	400
	Fata de piesele puse la pamant	600	300	200
	Fata de piesele izolate	270	130	100
B	Fata de piesele aflate sub tensiune	1600	600	400
	Fata de piesele puse la pamant	390	150	200
	Fata de piesele izolate	130	0	55





Domeniul de aplicare – *Utility domain*

- Unitatile, instalatiile si serviciile de transport electric / *Electrified transportation vehicles stations and utilities*

Condiții de funcționare – *Environment assesment* :

- temperatura de funcționare: -5° ... +40°C
- umiditatea relativa: max. 90% (+20°C)
- altitudinea maxima: 2000 m

