

ÎNTRERUPTOR MONOPOLAR CU COMUTAȚIE ÎN VID

1500V; 50Hz; 1250A

SINGLE POLE VACUUM CIRCUIT BREAKER 1500V, 50Hz, 1250A

Cod de fabricație / Manufacturing code: ex. **IMCV 1500**

Specificație tehnică / Company standard: **ST 612/2006**



Fabricat în conformitate cu sistemul de management al calității SR EN ISO 9001:2008

Manufacturing according to certified assurance system ISO 9001

Caracteristici tehnice conform standardului CEI 62271-100:2008

Technical performances according to standard IEC 62271-100:2008



CARACTERISTICI TEHNICE - *Technical data*

Tensiune nominală (U_n): <i>Rated voltage</i>	1500 V
Fregventa nominala (f_n): <i>Rated frequency</i>	50/60 Hz
Tensiune maximă de utilizare (U_e): <i>Rated power frequency withstand voltage</i>	2000 V
Tensiunea nominală de izolare: <i>Rated insulation voltage</i>	2000 V
Curent nominal termic (I_n): <i>Rated current</i>	1250 A
Domeniul de reglaj al declanșatorului maximal de curent: <i>Rated short-circuit breaking current</i>	(1...2,4)kA $\pm 5\%$
Capacitatea nominală de închidere și de rupere de serviciu la scurtcircuit: <i>Rate peak withstand current</i>	12,5 ; 25kA
Durabilitatea mecanica si electrică a camerei de stingere: <i>Operating cycles: electrical (C-O) (cycles)</i>	10.000 cicluri de manevra
Durabilitatea mecanică a întreruptorului (cu excepția camerei de stingere): <i>Operating cycles: mechanical (C-O) (cycles)</i>	100.000 cicluri de manevră
Tensiune nominală de comandă la închidere: <i>Supply close voltage</i>	24, 48, 110, 220 V c.c. $\begin{matrix} +25\% \\ -30\% \end{matrix}$
Tensiune nominală de comandă la deschidere: <i>Supply open voltage</i>	24, 48, 110, 220 V c.c. $\begin{matrix} +25\% \\ -30\% \end{matrix}$
Frecvența de conectare: <i>Opening time</i>	60 conectări/oră
Durata maximă de deschidere: <i>Opening time</i>	20 ms
Durata maximă de închidere: <i>Closing time</i>	60 ms
Gradul normal de protecție: <i>Grade</i>	IP-00
Categoria de utilizare: <i>Standard</i>	A conf. SREN 947-2/93
Clasa de risc: numărul de contacte auxiliare: <i>Auxiliary contacts</i>	2B conf. OMT nr.290 /2000 4 NO + 4 NC
Schema electrica de comanda si conexiuni: <i>Connections</i>	Conf. fig.2
Dimensiuni de gabarit (lxLxH): <i>Overall dimensions</i>	340 x 350 x 610 mm (Fig.1)
Masa netă: <i>Weight</i>	max. 40 kg



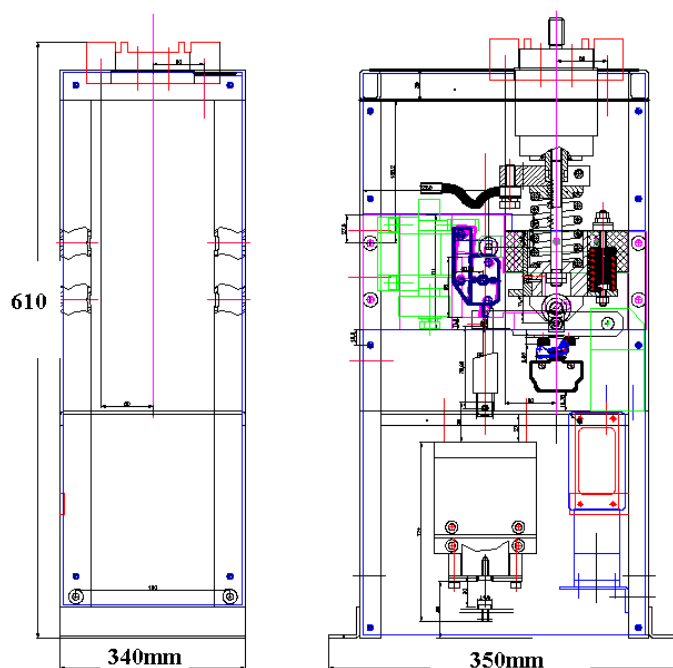
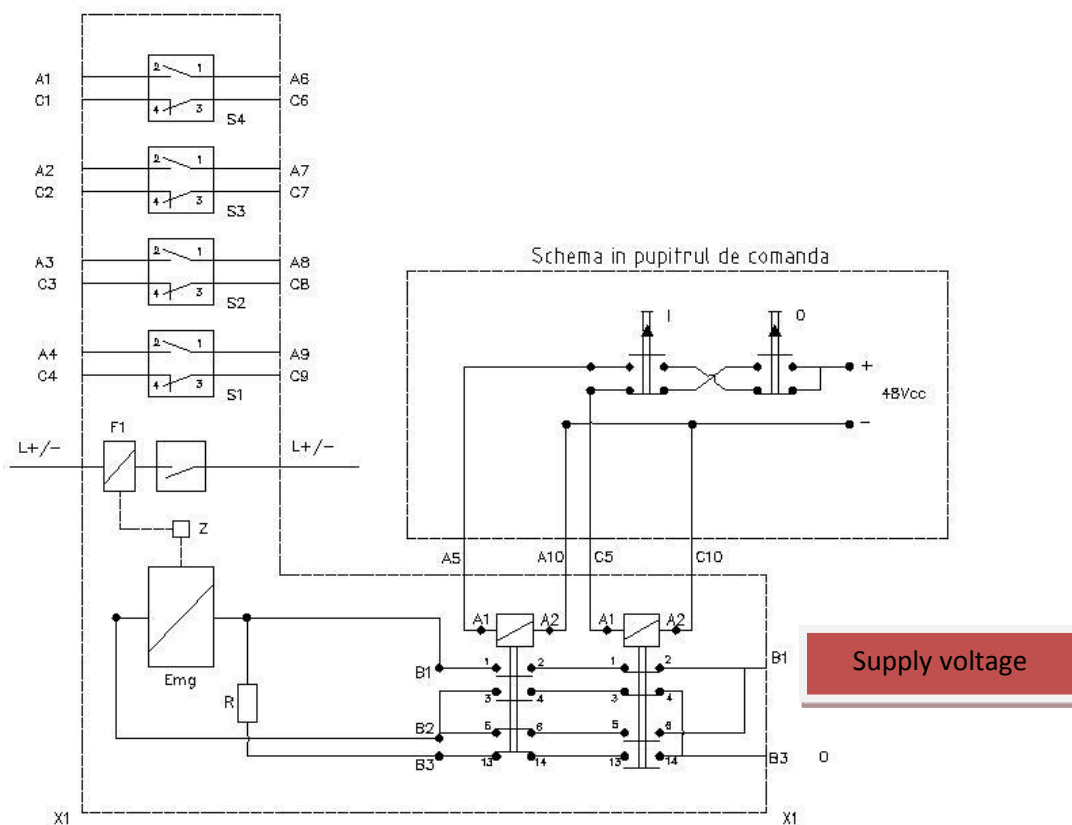


Fig.1 Cote de gabarit / Overall dimensions



Emg - Electromagnet acționare întreruptor
R - Rezistența economizoare de deschidere

F₁ - Declanșator maximal de curent
S₁...S₄ - Contacte auxiliare

Fig.2 Schema electrică de comanda și protecție a întreruptorului / Electrical scheme



Condiții de mediu înconjurător – *Environment specification* :

- | | | |
|--|---------------------|-------------------------|
| <input type="checkbox"/> Zona climatică : | | N, cf. STAS 6535-83 |
| <input type="checkbox"/> Categoria de utilizare: | 2, cf. STAS 6692-83 | |
| <input type="checkbox"/> Temperatura de utilizare : | | -33 ... +40 °C |
| <input type="checkbox"/> Temperatura de transport, depozitare : | | -33 ... +40 °C |
| <input type="checkbox"/> Umiditatea relativă medie lunară la 20 °C, în timpul utilizării, transportului și depozitării : | | maxim 90% |
| <input type="checkbox"/> Altitudinea maximă în timpul utilizării : | | 2000 m |
| <input type="checkbox"/> Gradul de agresivitate al atmosferei : | | greu, cf.STAS 6705-90 |
| <input type="checkbox"/> Gradul de poluare : | | 2, cf.SR EN 947-1 :1992 |

Cupla – *Coupling*

- Amphenol serie E10A

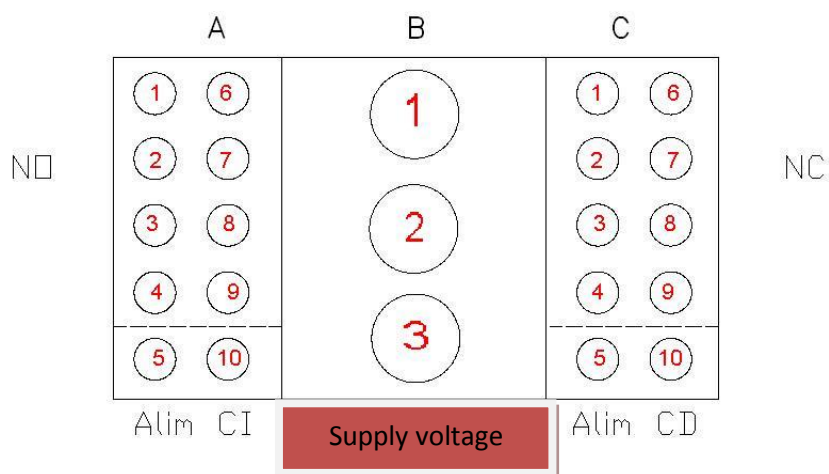


Fig.2 Numerotarea contactelor in cuplă

Domeniul de utilizare – *Utility domain*

- **Rețele de energie in domeniul feroviar - *Railway infrastructure power grids***

