

ÎNTRERUPTOR TRIPOLAR CU COMUTAȚIE ÎN VID

7,2/12 kV; 630/1250 A

VACUUM CIRCUIT BREAKER 7.2/12 kV; 630/1250 A

Cod de fabricație / Manufacturing code: ex. ICV

Specificație tehnică / Company standard: ST 551/2001



Modul electronic de comandă

Electronic command module

Fabricat în conformitate cu sistemul de management al calității SR EN ISO 9001:2008

Manufacturing according to certified assurance system ISO 9001

Caracteristici tehnice conform standardului CEI 62271-100:2008

Technical performances according to standard IEC 62271-100:2008



Caracteristici tehnice - *Technical specifications*

Tensiune nominală	7,2 / 12 kV
<i>Rated voltage</i>	
Fregventa nominala	50/60Hz
<i>Rated frequency</i>	
Curent nominal	630/1250 A
<i>Rated current</i>	
Tensiunea de ținere la frecvența nominală	28 kV
<i>Rated power frequency withstand voltage</i>	
Tensiunea de ținere la unda de impuls (+ și -) 1,2/50μs	75 kV
<i>Rated impulse withstand voltage (+ and -) 1,2/50μs</i>	
Capacitatea de rupere la scurtcircuit	16/20/ 25 kA
<i>Rated short-circuit breaking current</i>	
Curent limită termic	16/20/25 kA _{ef.}
<i>Rated short-time withstand current</i>	
Curent limită dinamic	40/50/63 kA _{max.}
<i>Rate peak withstand current</i>	
Anduranța mecanică (cicluri)	100.000
<i>Operating cycles: mechanical (C-O) (cycles)</i>	
Anduranța electrică (cicluri)	10.000
<i>Operating cycles: electrical (C-O) (cycles)</i>	
Durata de închidere	max. 20 ms
<i>Closing time</i>	
Durata proprie de deschidere/totală	max. 20/35 ms
<i>Opening time</i>	
Tensiunea de comandă	24/48/110/220 Vc.a.
<i>Supply voltage</i>	
Contacte auxiliare	4NI+4ND
<i>Auxiliary contacts</i>	4NC+4NO
Dimensiuni întreruptor/ bloc de comandă (L x l x H)	430x460x640 mm/
<i>Circuit breaker/ electronic module overall dimensions</i>	300x160x180
Masa / Weight	~ 120 kg



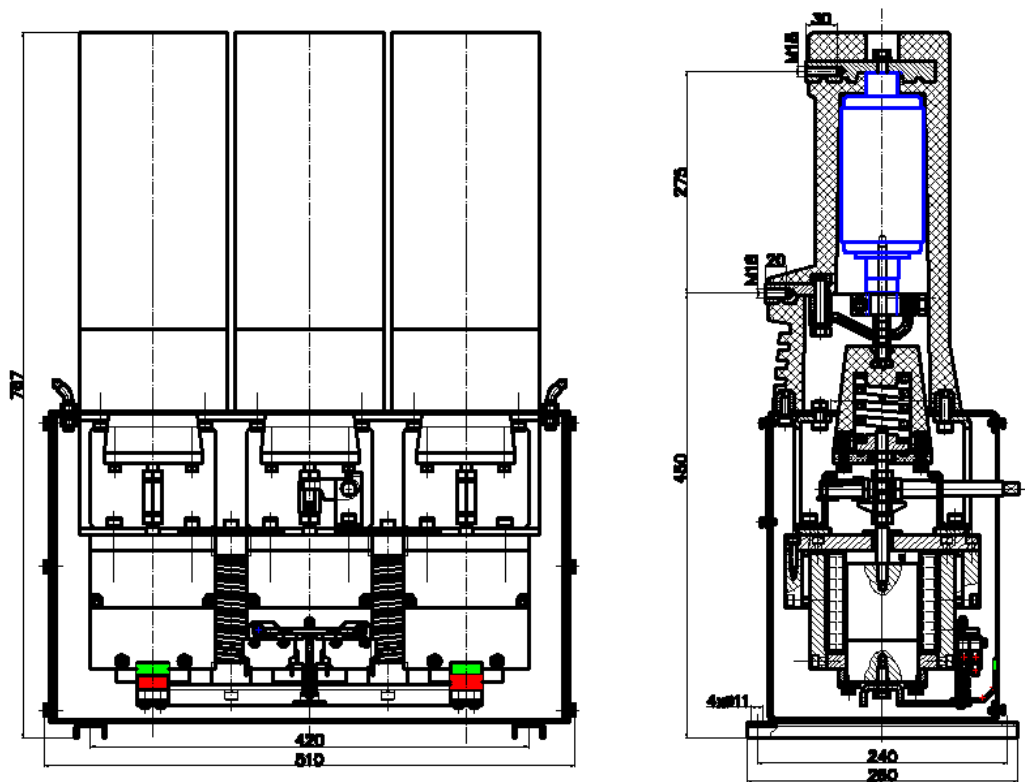


Fig. 1 Intreruptor cu camere de stingere In vid de 7,2/12kV, 630/1250A, 16/20/25kA

Domeniul de utilizare – *Utility domain*

Sistemul energetic national, celule de distributie primara – *Power and energy switchgear*

