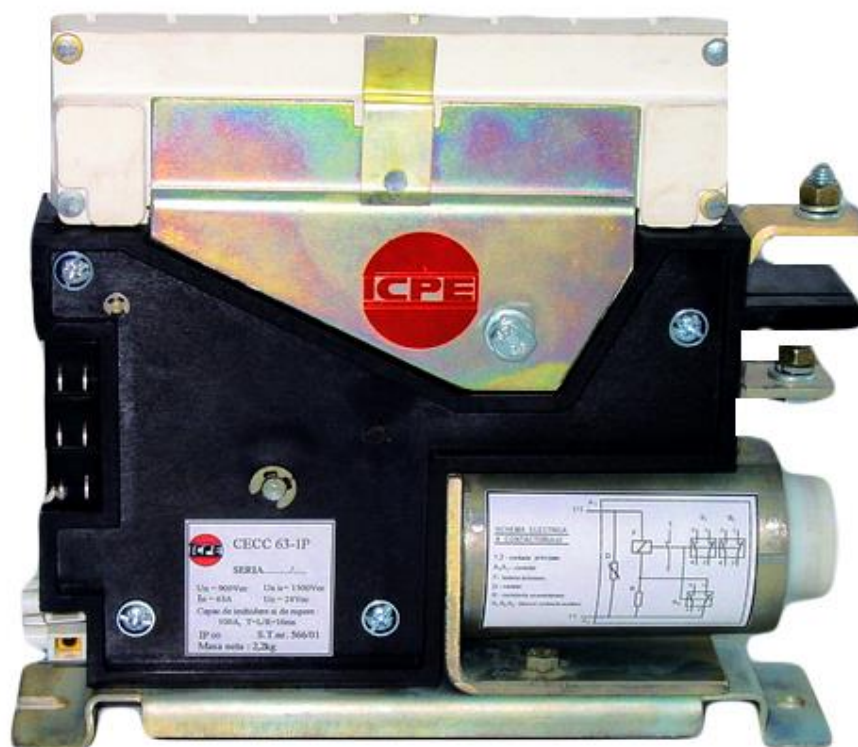


**CONTACTOR ELECTROMAGNETIC MONOPOLAR DE CURENT
CONTINUU 1500V DC; 63A DC**
SINGLE POLE DIRECT CURRENT CONTACTOR 1500V DC; 63A

Cod de fabricație / *Manufacturing code*: CEM
Specificație tehnică / *Company standard*: ST 536/99



Fabricat în conformitate cu sistemul de management al calității SR EN ISO 9001:2008

Manufacturing according to quality management system ISO 9001:2008

Caracteristici tehnice conform standardului SR EN 60 947:2010

Technical performances according to standard IEC 60 947:2009



Caracteristici tehnice - *Technical specifications*

Tensiune nominală de utilizare <i>Rated operational voltage</i>	1500 V c.c.
Tensiune nominală de izolare <i>Rated insulation voltage</i>	3000 Vc.c.
Curent nominal termic <i>Rated thermal current</i>	63 A
Parametrii de exploatare <i>Work parameters:</i> puterea motorului / bateriei de condensatoare <i>motor power / capacitor bank</i>	Pentru I = 1.2 x In = 480 A > 2h Pentru I = 1.5 x in = 600 A 15 min Pentru I = 3 x In = 1200 A 150 s Pentru I = 3 x In = 2000 A 50 s Pentru I = 20 x in = 8000 A 1 s
Capacitatea de închidere <i>Rated making capacity</i>	100 A (Cos φ = 0,4)
Frecvența maximă de conectare (conectări /oră) <i>Class of the interrupting service (cycles per hour)</i>	1800
Anduranța mecanică (cicluri) <i>Mechanical endurance (cycles)</i>	250000
Tensiunea nominală de comandă <i>Control voltage (making)</i>	(24, 48, 110, 230) Vc.a. sau (24, 48, 110, 230) Vc.c.
Contacte auxiliare - <i>Auxiliary switches</i>	
Tensiunea nominală <i>Rated voltage</i>	400 V ca; 220 V cc
Current nominal termic <i>Rated thermal current</i>	6 A
Current de utilizare în regim AC 15 <i>Current for AC15</i>	1A la 230 V c.a., cosφ = 0,8
Current de utilizare în regim DC 13 <i>Current for DC13</i>	+ 0,5 A la 110 V c.c., τ = 5 ms
Număr de contacte auxiliare <i>Number of auxiliary contacts</i>	2NO + 2NC
Grad de protecție <i>Protection degree of contactor</i>	IP – 00
Dimensiuni de gabarit (mm xmm xmm) <i>Overall dimensions (mm xmm xmm)</i>	200 x 170 x 50 mm
Masa netă <i>Net weight</i>	2.2 kg



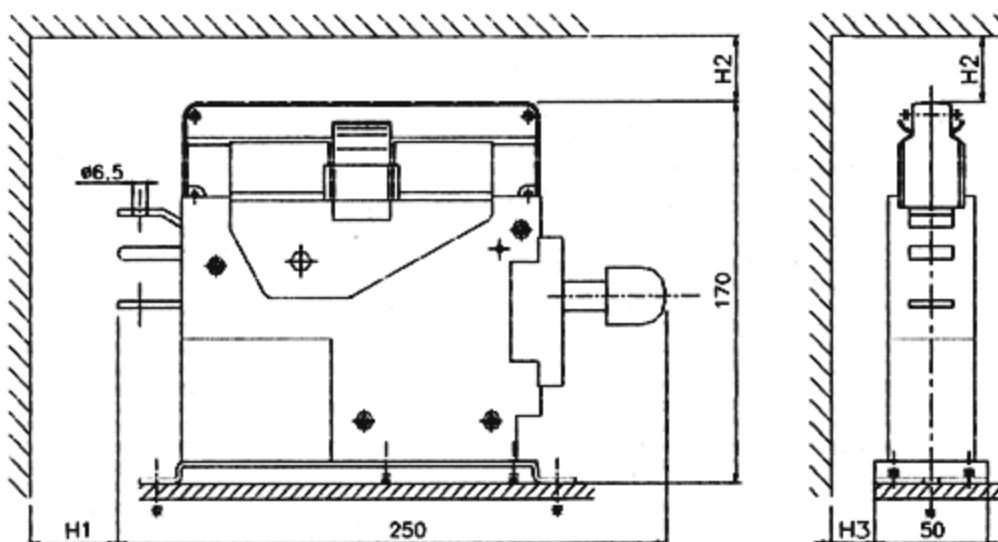


Fig 1. Cote de gabarit – *Overall Dimensions*

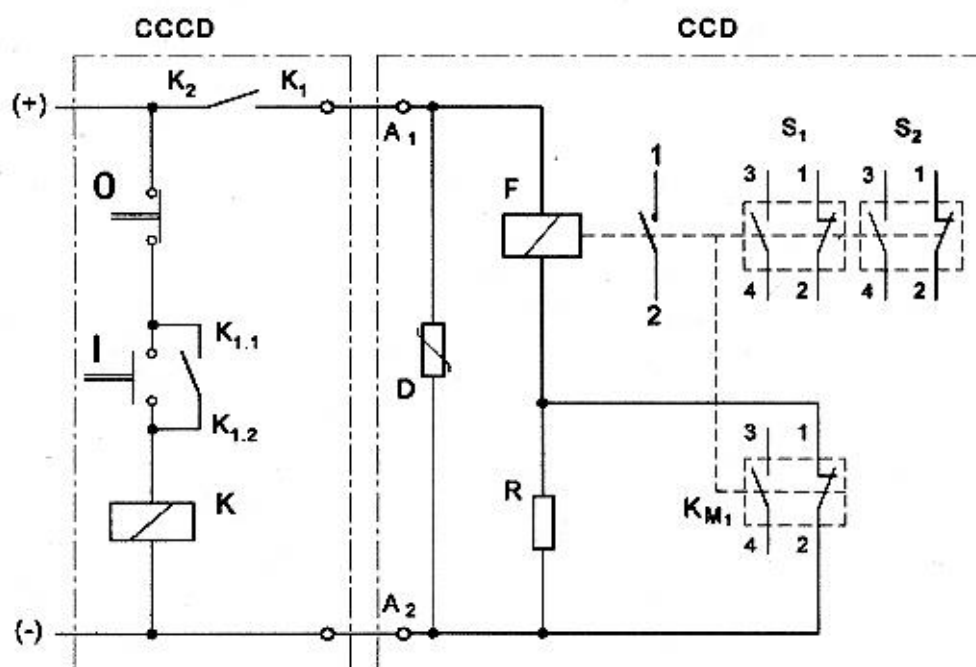


Fig.2 Schema conexiunilor – *Electrical scheme*

Domenii de utilizare – *Utility domain*

Actionarea motoarelor de curent continuu de joasa tensiune – *Switching direct current low voltage motors/generators*

