

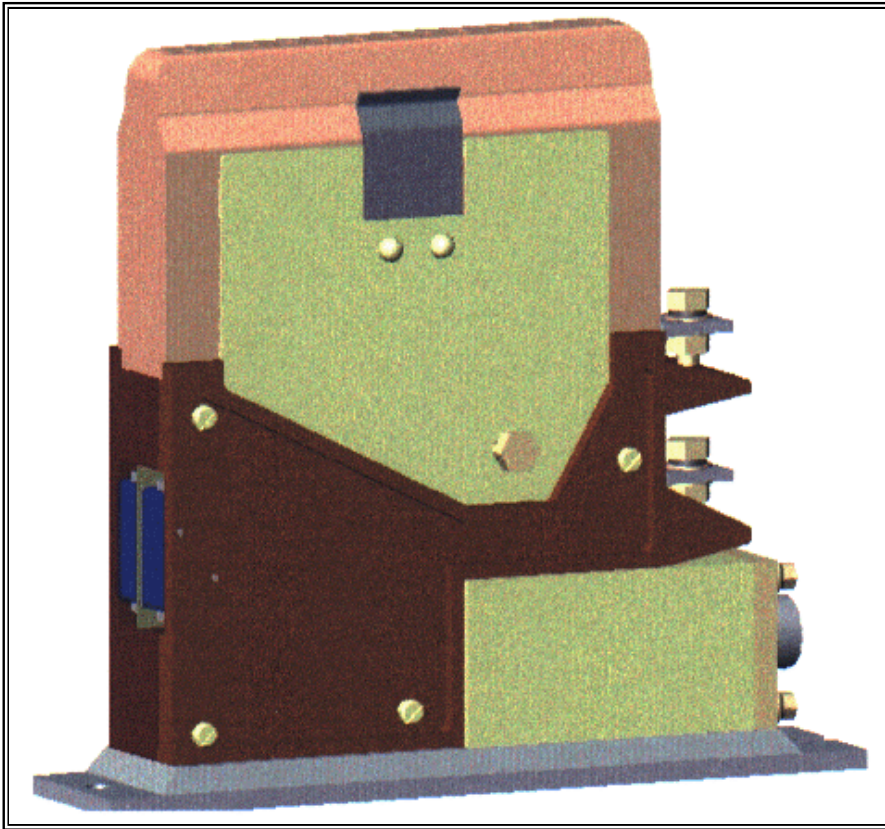
Contactor electromagnetic monopolar CECC 63-1P

Caracteristici tehnice:

Tensiunea nominală:	900 V _{CC}
Tensiunea maximă de utilizare:	1200 V _{CC}
Tensiunea nominală de izolație:	1500 V _{CC}
Curentul nominal:	63 A
Puterea nominală de închidere și capacitatea nominală:	100 A la T=15 ms
Durata de acționare:	100%
Frecvența maximă de conectare:	1200 con./h
Rezistența la uzura mecanică:	3x10 ⁵ cicluri
Rezistența la uzura electrică:	
- pentru I=I _n :	min. 600.000 cicluri
- pentru I=100A:	min. 50.000 cicluri
Curent pentru durată scurtă:	
- pentru I=1,5xI _n =600 A:	> 2 h
- pentru I=3xI _n =1200 A:	240 s
- pentru I=5xI _n =2000 A:	60 s
- pentru I=20xI _n =8000 A:	1 s
Contacte auxiliare:	2NI + 2ND
- tensiune nominală:	380 V _{ca} / 220 V _{CC}
- curent termic nominal:	6 A
- curent de utilizare în regim DC 11 (T=L/R=15ms):	
pentru U=24 V _{CC} :	4 A
pentru U=220 V _{CC} :	0,4 A
Acționare cu electromagnet:	
- tensiune de control:	24; 48; 110; 220 V _{CC}
- putere consumată la U _c și 20° C:	15 W / 20W
Dimensiuni exterioare:	220x200x50 mm
Greutate:	2 Kg

Aplicații: Echipamente pentru transport de tracțiune electrică: tramvai, troleibuz, metrou.

Conformitatea fabricației cu sisteme certificate de asigurare a calității: **ISO 9001**



CONTACTOR CU ELECTROMAGNET MONOFAZAT DE CURENT CONTINUU

TIP CEM 730 V_{cc} / 63 A

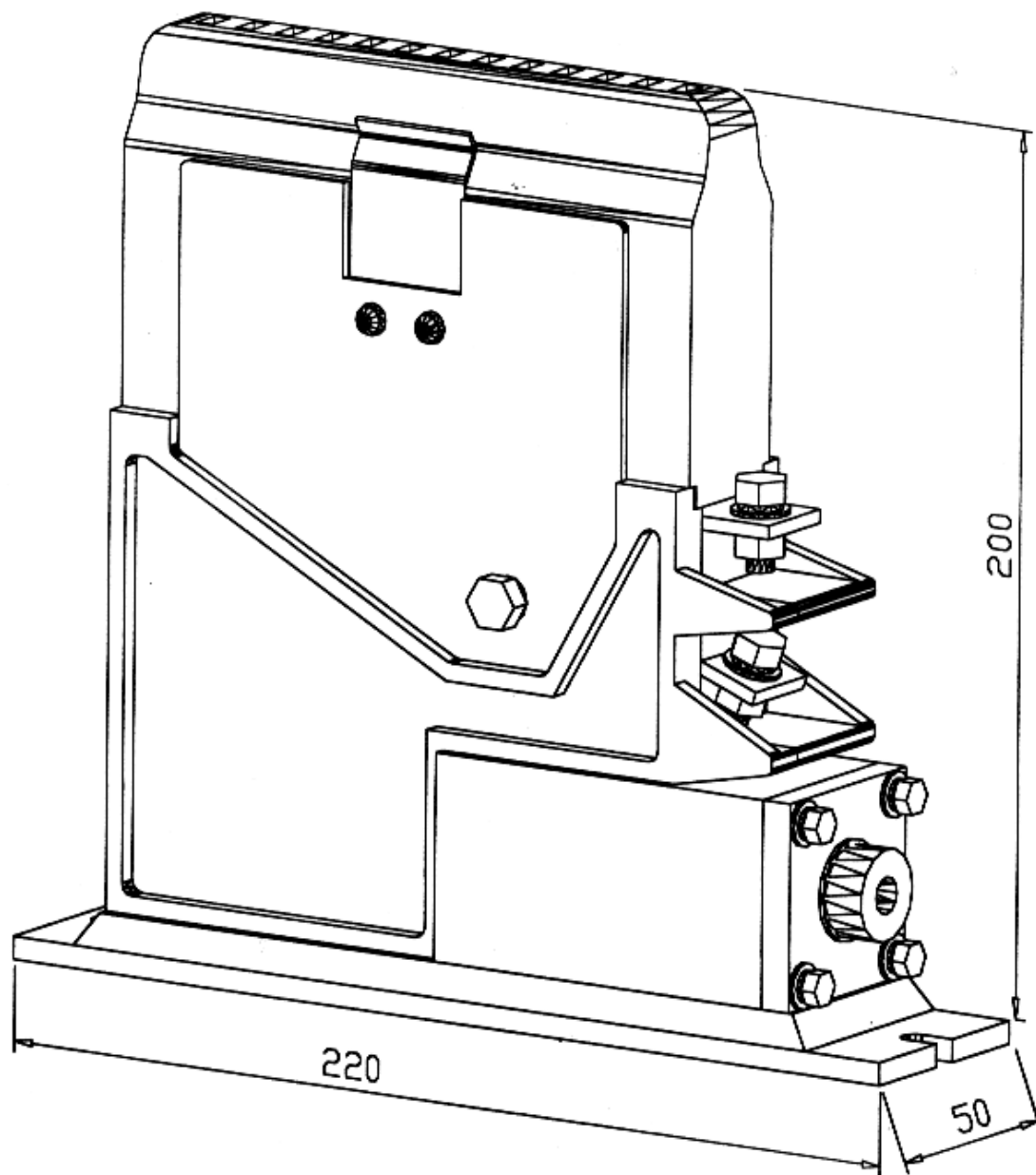
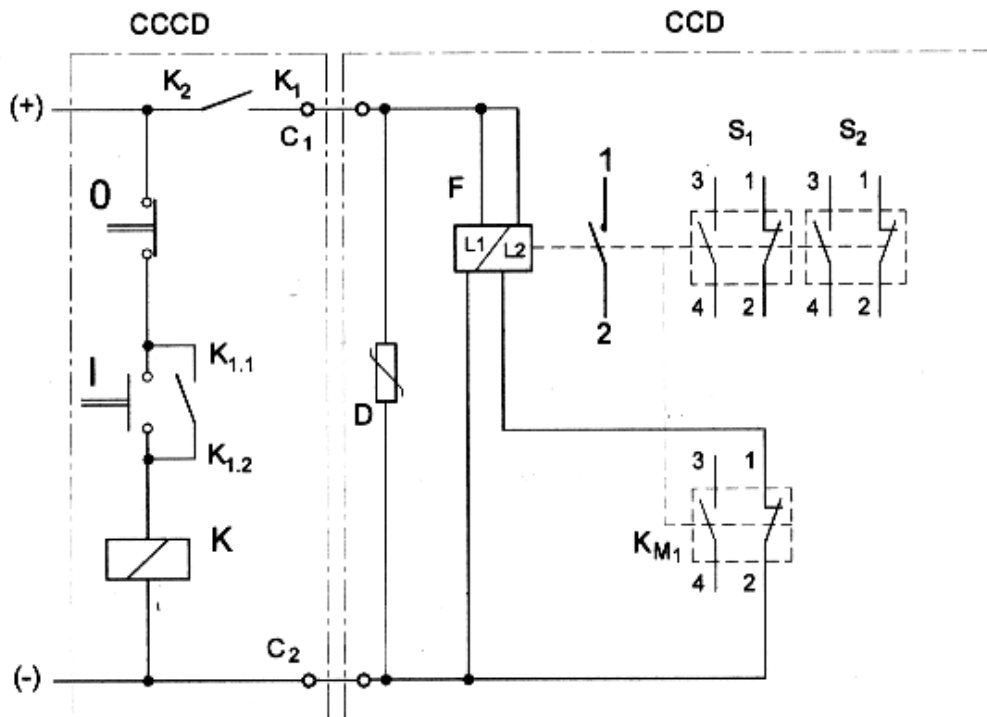


Fig. 1 Diametrele exterioare și distanțele minime de izolație

DIAGRAMA CIRCUITULUI DE CONECTARE ȘI MĂSURARE



CCCD – diagrama circuitului de control al contactorului

O – Buton de deschidere

I – Buton de închidere

K – Bobina contactorului

K₁ ... K₂ – contacte principale

K_{1.1} ... K_{2.2} – contacte auxiliare

CCD – diagrama circuitului contactorului

1, 2 – contacte principale

C₁; C₂ – conector

F – bobina principală

D – varistor

S₁; S₂ – blocul contactelor auxiliare

KM₁ – microîntrerupător