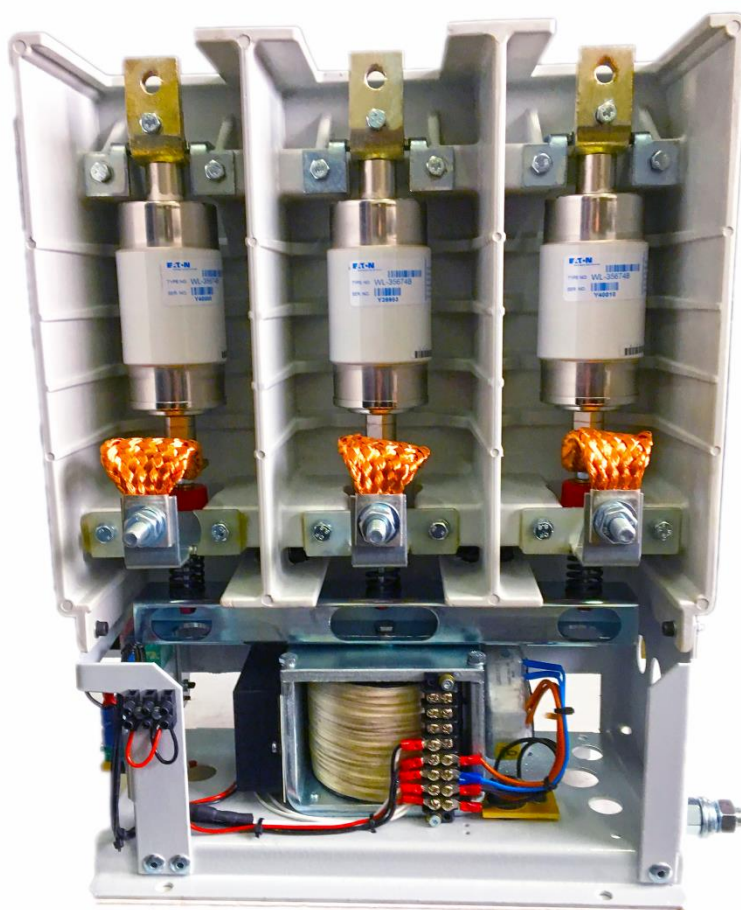


# CONTACTOR TRIPOLAR CU COMUTAȚIE ÎN VID 7,2; 12 kV c.a.; 400 A; 630 A

*VACUUM CONTACTOR 7.2; 12 kV a.c.; 400 A; 630 A*

Cod de fabricație / *Manufacturing code: CCV – N – 7,2kV*

Specificație tehnică / *Company standard : ST 589/04*



**Fabricat în conformitate cu sistemul de asigurare a calității ISO 9001**  
*Manufacturing according to certified assurance system ISO 9001*

**Caracteristici tehnice conform standardului SR EN 60 470/2003**

*Technical performances according to standard IEC 60 470/2003*

Fabricat în România



## Caracteristici tehnice

### Technical data

<b>Tensiune nominală de utilizare</b> <i>Rated working voltage</i>	7,2 kV	7,2 kV	12 kV	12 kV
<b>Curent nominal termic</b> <i>Rated thermal current</i>	400 A	630 A	400 A	630 A
<b>Frecvența nominală</b> <i>Rated frequency</i>	50 Hz			
<b>Parametrii de exploatare</b> <i>Work parameters:</i>				
- motor - <i>motor</i>	3200 kW	4500 kW	5000 kW	7500 kW
- transformator - <i>transformer</i>	3200 kVA	5000 kVA	5000 kVA	7500 kVA
- baterie de condensatoare - <i>capacitor bank</i>	3500 VAR	5500 VAR	5500kVAR	9000 kVAR
<b>Capacitatea de închidere (cos φ = 0,35 +0,05)</b> <i>Rated making capacity</i>	4000 A	6300 A	4000 A	6300 A
<b>Capacitatea de rupere (cos φ = 0,35 +0,05)</b> <i>Rated breaking capacity</i>	3200 A	5040 A	3200 A	5040 A
<b>Curentul de stabilitate termică</b> <i>Rated thermal short – time current</i>				8 kA
<b>Curentul de stabilitate dinamică</b> <i>Rated dynamic current</i>				20 kA max
<b>Curent choppat</b> <i>Chopped current</i>				0,5 A
<b>Supratensiune maximă de deconectare</b> <i>Switching over voltage</i>				max. 23 kV
<b>Categoria de utilizare</b> <i>Utilization category</i>				AC1, AC2, AC3, AC4
<b>Puterea absorbită în poziție închis (cu rezistență economizoare)</b> <i>Absorbed power in closed position (with economizer resistance)</i>				108 W
<b>Frecvența maximă de conectare</b> <i>Class of the interrupting service</i>				1200 cycles per hour
<b>Anduranța mecanică</b> <i>Mechanical endurance</i>				10 <sup>7</sup> operații 10 <sup>7</sup> cycles.
<b>Anduranța electrică</b> <i>Electrical endurance (400A)</i>				fig. 1
<b>Tensiunea nominală de comandă</b> <i>Control voltage (making)</i>	(24, 48, 110, 220) Vc.a. sau (24, 48, 110, 220) Vc.c. (24, 48, 110, 220) Va.c. or (24, 48, 110, 220) Vd.c.			
<b>Contacte auxiliare</b> <i>Auxiliary switches</i>				
- tensiunea nominală <i>- rated voltage</i>	230/ 400V c.a.; 220 V c. c 230/ 400V a.c.; 220 V d. c			
- current nominal termic <i>- rated thermal current</i>	16 A			
- current de utilizare în regim AC 15 <i>- current for AC15</i>	7A la 230 V c.a., cosφ = 0,8			
- current de utilizare în regim DC 13 <i>- current for DC13</i>	2A la 110 V c.c., τ = 5 ms			
- număr de contacte auxiliare <i>- number of auxiliary contacts</i>	2NO + 2NC			
<b>Grad de protecție</b> <i>Protection degree of contactor</i>				IP – 00
<b>Dimensiuni de gabarit</b> <i>Overall dimensions</i>				390 x 200 x 465 mm
<b>Masa netă</b> <i>Net weight</i>				24 kg



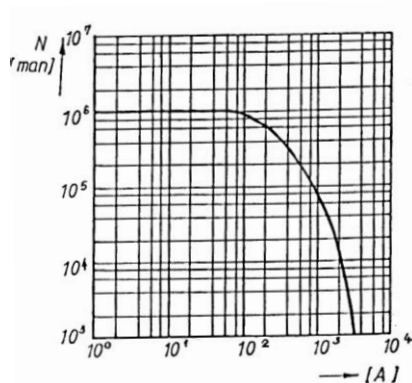
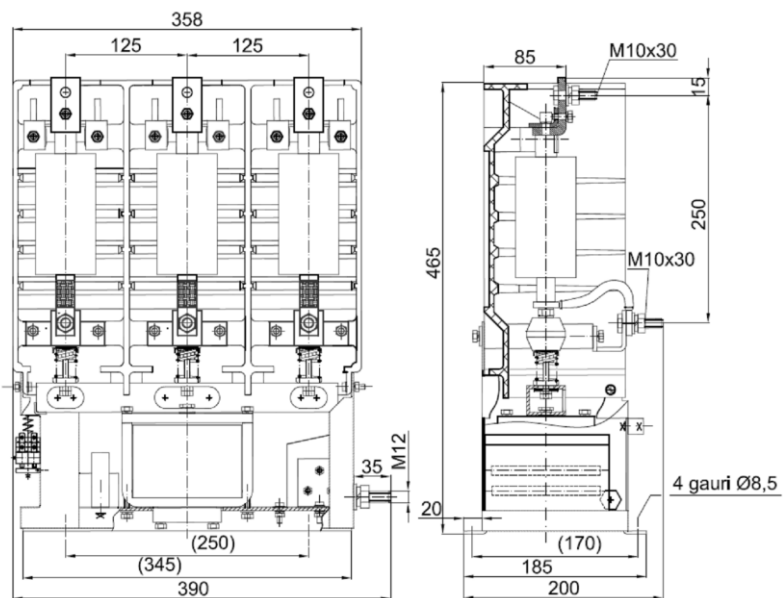


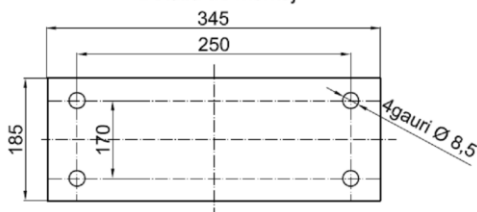
Fig. 1

Durata electrică de viață - *Electrical life*

### Dimensiuni de gabarit - *Overall dimensions*



Detaliu de montaj



Schema electrică – *Electrical scheme*

