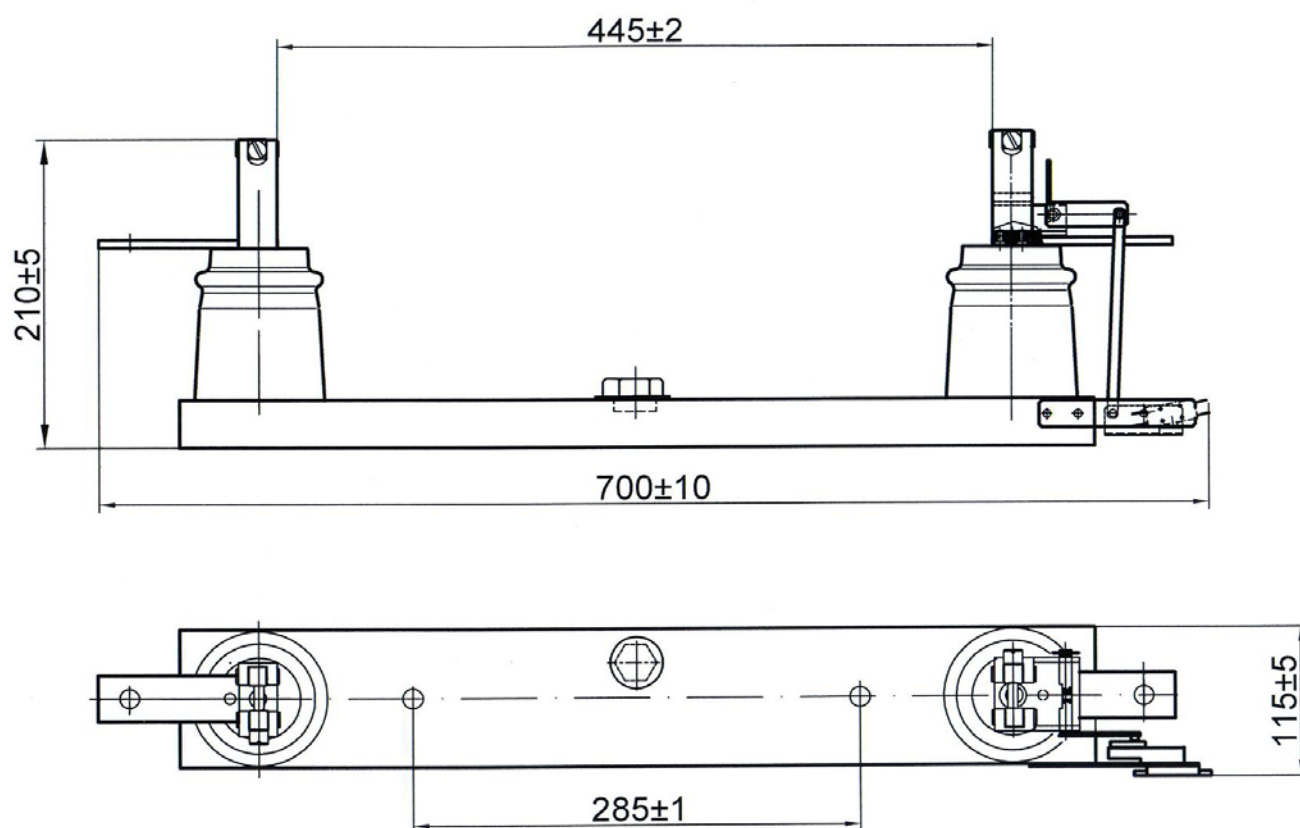


SIGURANTE FUZIBILE DE ÎNALTĂ TENSIUNE

SOCLU TIP SFIM, $U_n = 7,2 \text{ kV}$ $I_n = 250 \text{ A}$ PENTRU PROTECȚIA MOTOARELOR ELECTRICE

Fabricat în conformitate cu sistemul de management integrat calitate-mediu conform cu standardele SR EN ISO 9001:2008 și SR EN ISO 14001:2005

Caracteristici tehnice conform standardului SR EN 60282-1:2003





CARACTERISTICI TEHNICE

Tensiunea nominală [kV]	7,2
Curentul nominal [A]	250

DOMENII DE UTILIZARE

Protecția la scurtcircuit a motoarelor electrice de 6 kV, 50 Hz cu rotorul bobinat sau în scurtcircuit. Se utilizează asociate cu un întreruptor sau un contactor care să asigure protecția la suprasarcină.

CONDIȚII DE LUCRU

TEMPERATURA DE STOCARE	-30 °C ... +40 °C
UMIDITATE RELATIVĂ	80% la 20 °C
VIBRAȚII	3 g, 0,5 h, 3 ... 55 Hz

NIVELUL DE IZOLAȚIE NOMINAL AL SOCLULUI

Locul de aplicare	Tensiunea de ținere la impuls de trăsnet 1,2/50μs în stare uscată	Tensiunea de ținere la frecvența industrială, timp de 1min în stare uscată
Pe distanța de izolare a soclului	46 kV _{max}	23 kV _{ef}
La masă și între poli	40 kV _{max}	20 kV _{ef}

