

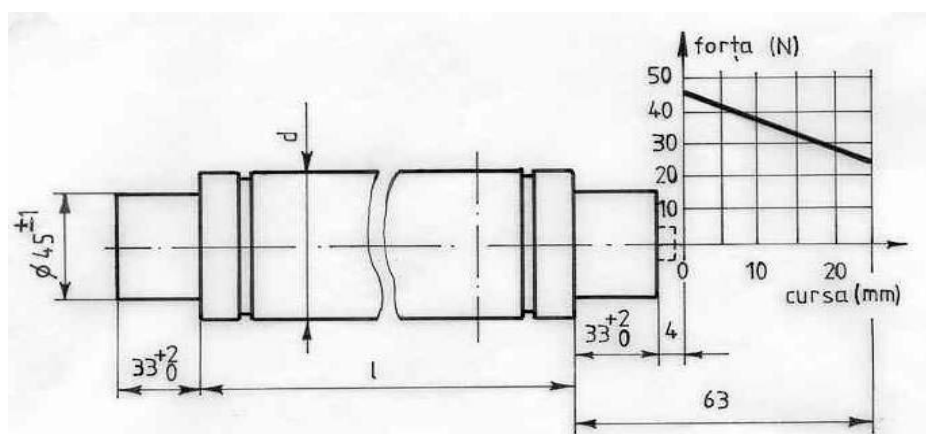
SIGURANTE FUZIBILE DE ÎNALTĂ TENSIUNE

ELEMENTE DE ÎNLOCUIRE PENTRU PROTECȚIA MOTOARELOR

TIP MOT, $U_n = 7,2 \text{ kV}$ $I_n = 25 \dots 250 \text{ A}$

Fabricat în conformitate cu sistemul de management integrat calitate-mediu-sănătate și securitate operațională, conform cu standardele SR EN ISO 9001:2008, SR EN ISO 14001:2005 și SR OHSAS 18001:2008

Caracteristici tehnice conform standardelor SR EN 60282-1:2003, CEI 60644-92 și STAS CEI 60644-92/A99:2002



CARACTERISTICI TEHNICE

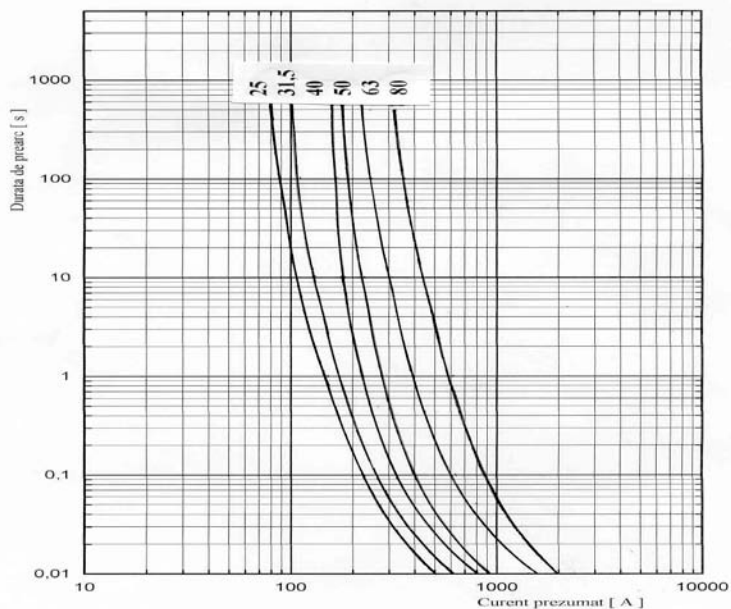
Tensiunea nominală [kV]	Curentul nominal [A]	Capacitatea de rupere nominală [kAef]	Gabarit	Dimensiuni	
				l [mm]	d [mm]
7,2	25	40	1	442	73
7,2	31,5	40	1	442	73
7,2	40	40	1	442	73
7,2	50	40	1	442	73
7,2	63	40	1	442	73
7,2	80	40	1	442	73
7,2	100	31,5	2	442	88
7,2	125	31,5	2	442	88
7,2	160	31,5	2	442	88
7,2	200	31,5	2	442	88
7,2	250	31,5	2	442	88



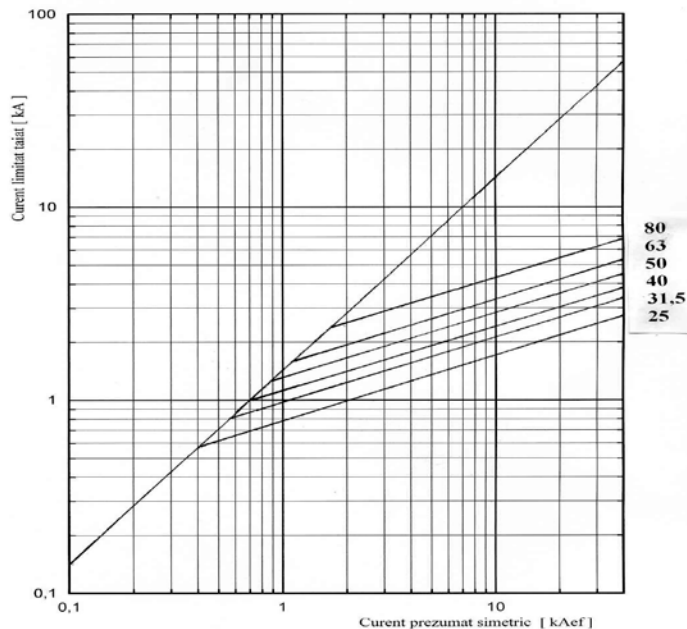
CARACTERISTICI TIMP-CURRENT ȘI DE LIMITARE

GABARIT 1

CARACTERISTICI TIMP-CURRENT

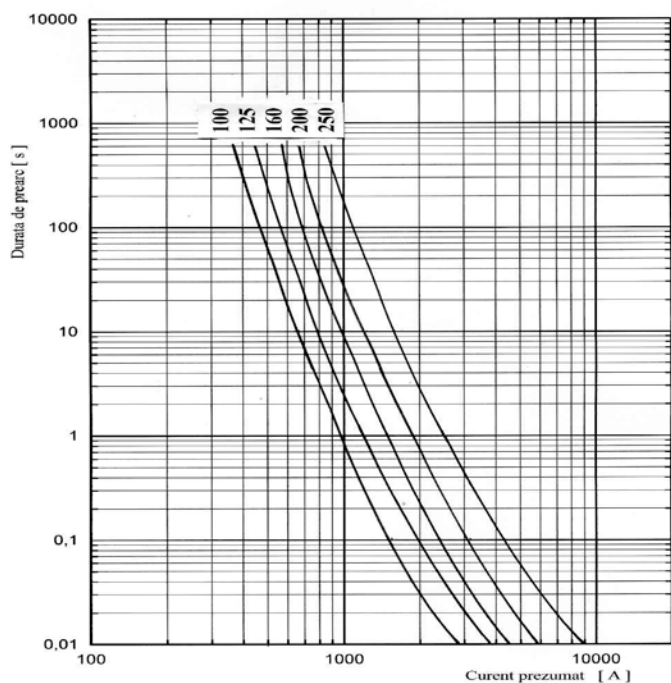


CARACTERISTICI DE LIMITARE



GABARIT 2

CARACTERISTICI TIMP-CURRENT



CARACTERISTICI DE LIMITARE

